

**Introdução**  
Introduction

Obrigado por adquirir um produto Oxy!

Este manual é parte integrante do produto e contém informações importantes para instalação e segurança do usuário. A segurança dos nossos clientes é muito importante para nós. Leia este manual cuidadosamente antes de instalar a mesa Oxy. A não observância das informações contidas neste manual pode resultar em um acidente grave ou até mesmo fatal. Leia e respeite todas as instruções de montagem, manutenção e instruções de uso e lembre-se de que, até mesmo o melhor produto pode falhar se for mal instalado ou usado de forma inadequada. Se você vender ou passar este produto para terceiros, lembre-se de entregar este manual para o novo proprietário.

*Thanks to have chosen Oxy product!*

*This manual is an integral component of product and it provides you with important information on the safe operation. The safety of our customers is very important to us. Read his manual carefully before installing Oxy stem.*

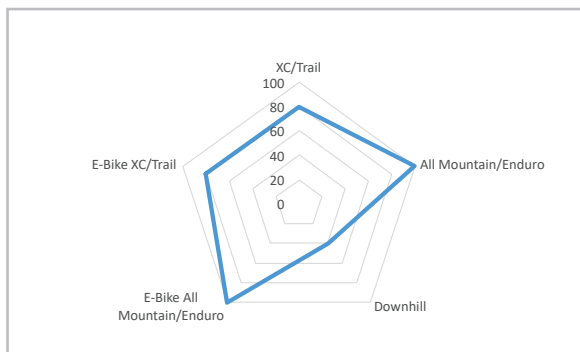
*Non-compliance it he the information contained in this manual can result in a death or serious accident.*

*Read and follow all assembly, maintenance and operation instructions and keep in mind that even the best product may fail if it is improperly treated. If you sell or give your stem, this manual should be transferred to the new owner.*

**Indicação de uso**  
Use Indication

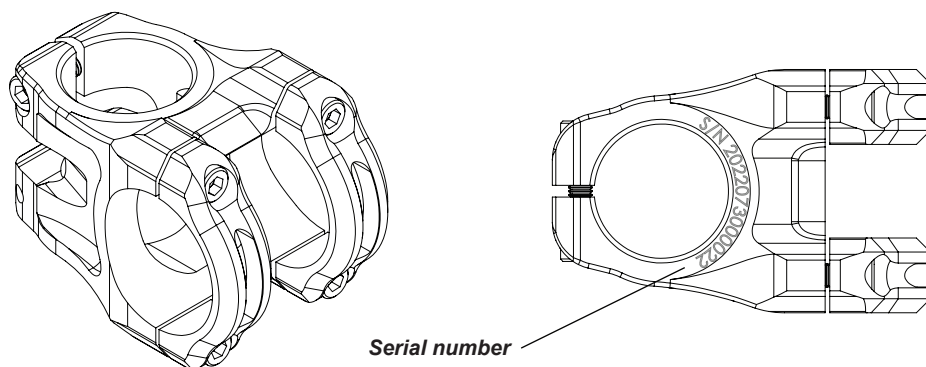
A mesa Oxy foi projetada para resistir a grandes esforços. Para uma melhor performance, faça montagem com guidão Oxy compatível, porém, é possível instalar a mesa Oxy com guidões compatíveis do mercado, atentando-se que as mesas Oxy foram dimensionadas para instalação com guidões de 31,8mm e 35mm. Verifique se o guidão utilizado atende a estas especificações para garantir o encaixe perfeito. Veja abaixo o uso apropriado para cada modelo:

*Oxy stem was projected to resist high strength. For a better performance you should use an Oxy compatible handlebar, but it is possible to install the Oxy stem with any handlebar, just be sure the diameter is the same to fit perfectly. Check below the proper use of each model:*

**Identificação**  
Identification

Toda mesa Oxy é registrada com um número de série impresso a laser. Isso permite que cada mesa seja rastreado por lote de produção, garantindo que esta passou por todas as etapas de qualidade, desde o recebimento da matéria prima até a embalagem final.

*All Oxy stem is registered with a serial number laser printed. This allows each stem to be tracked by production batch, ensuring that it passed through all quality steps, from the receipt of raw material to the final packaging.*

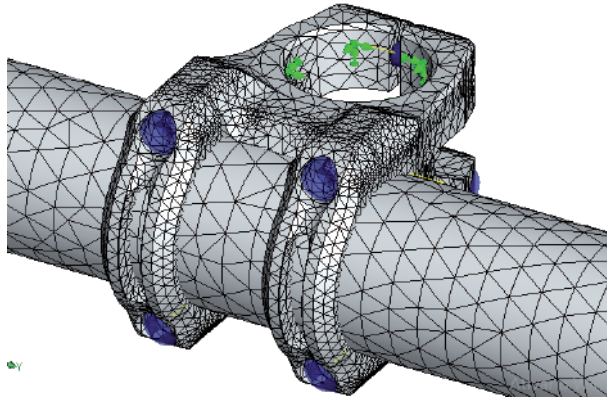


Serial number

**Tecnologia**  
Technology

Até chegar no Design final, os projetos são desenvolvidos em Softwares 3D, depois o desenho passa por um simulador de esforços através de elementos finitos para determinar os limites de fadiga, deformação máxima, regime de deformação elástica, regime de deformação plástica e finalmente ruptura. Depois dessa fase os produtos são testados no campo por pilotos apoiados pela marca.

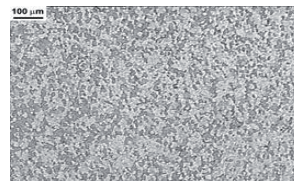
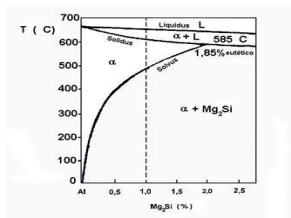
*To get the final design, the drawings are developed in 3D software, after that they are simulated by finite elements to determine fatigue limits, maximum deformation, elastic deformation regime, plastic deformation regime and finally rupture. After that the products are tested in the field by some riders supported by the brand.*



## Material

Material é um dos pontos mais importantes para garantir a integridade e performance do guidão. A Oxyx em parceria com a Alcoa desenvolveu uma liga especial de alumínio para fabricação de seus componentes, garantindo estabilidade e repetibilidade em todos os ensaios de resistência, fadiga e durabilidade. Esta liga é derivada da liga 6061 com adição de determinados metais para garantir maior resistência mecânica que as ligas convencionais.

Material is one of the most important steps to ensure the integrity and performance of the handlebars. The Oxyx in partnership with Alcoa developed a special aluminum alloy for his components, ensuring stability and repeatability in all strength tests, fatigue and durability. This alloy is derived of 6061 with addition of certain metals to ensure greater mechanical strength than the conventional alloy.



## Produção

O processo de produção inicia-se com o recebimento do material com certificado de qualidade assegurada, a partir daí, inicia-se os processos de usinagem em centros de usinagem CNC, para proporcionar beleza e acabamento, as mesas passam pelo processo de jateamento com micro granalhas de aço inoxidável antes de entrar no processo de anodização, que confere a cor, brilho e alta dureza superficial. Os desvios em relação a cor e o acabamento da superfície são características resultantes do processo anodização, portanto, não são defeitos e não comprometem a performance da peça.

The production process begins with raw material with quality assurance certificate, from the begins the machining processes in CNC machines. To provide beauty and finish, the stems pass to blasting process with stainless steel micro balls before entering to anodizing process, giving the color brightness and high surficial hardness. Deviations from the color and surface finish are characteristic resulting from the anodizing process, so they are not defects and do not compromise the performance of the piece.

## Segurança

A mesa é um componente de segurança da bicicleta, portanto, utilize-o de forma adequada, sempre respeitando as instruções de instalação, manutenção e utilização contidas neste manual, qualquer outra utilização que não seja a que se destina pode levar a acidentes resultando em ferimentos graves ou morte. Sempre lembrar que, pilotar bicicleta envolve perigo potencial para o piloto e pedestres, bem como vida útil da bike e seus componentes. Mesmo se e forem utilizados os equipamentos e dispositivos de segurança passiva, os acidentes que resultam em morte ou ferimentos graves podem ainda ocorrer. Além disso, se a instalação e manutenção forem mal realizadas, também podem resultar em acidentes e o piloto poderá ser responsabilizado pelo dano além de perda da garantia do produto! Respeite sempre o torque máximo recomendado para cada parafuso. Cuidados e manutenção irão prolongar a vida da sua bike, seus componentes e ainda melhorar a sua segurança! Se você suspeitar que sua bike está com defeito ou não funcionando corretamente, interrompa o uso e entre em contato com uma oficina especializada para reparos! Você também deve contar com o seu bom senso e evitar qualquer comportamento irracional.

The stem is a bicycle safety component, therefore, right use always respecting installing instructions, maintenance and use information of this manual, other use other than that intended could lead to accidents resulting in serious injury or death. Always remember that bicycle riding involves the potential danger to the rider and other, as well as for the bicycle and its components. Even if the protective equipment and safety devices are used, accidents that result in death or serious injury may still occur. In addition, poorly carried out installation and maintenance work can also result in loss or the ir rights with regard to product liability and warranty! The maximum torque must be followed strictly. Care and maintenance will extend the life of your motorcycle and its components and improve your personal safety! If you suspect that your bike is defective or is not working properly, discontinue use and contact a specialist bike shop! You must also rely on your common sense and avoid any unreasonable behavior.

## Meio ambiente

Como qualquer outro produto industrial, nosso produto é composto por diversos materiais, como plásticos da embalagem, metais, borrachas, entre outros. Sendo assim, existem riscos de contaminação ao meio ambiente associados à eliminação deste equipamento e seus acessórios ao final de suas vidas úteis. Preocupada com o meio ambiente, e atendendo o disposto na Lei nº 12305, de 02 de Agosto de 2010, a qual institui a Política Nacional de Resíduos Sólidos, a Oxyx orienta que o descarte deste produto, embalagem e seus acessórios não sejam destinados em lixo comum, pois alguns materiais demoram a se decompor, causando danos ao meio ambiente. Sempre descarte seu produto na coleta seletiva e/ou reciclagem de sua cidade.

Our product is composed of several materials, such as plastics packaging, metals, rubbers, among others. Being, there are contamination risks the Environment Associated with this elimination equipment and accessories at the end of it lives. Concerned about the environment, and given the provisions of Law No. 12.305, of August 2, 2010, establishing the National Policy on Solid Waste, the Oxyx guides to waste this product, packaging and accessories not in Common garbage because some materials are slow to decompose, causing damage to the environment. Always discard your product to a selective collection or recycling from your city.

- Cheque o torque dos parafusos semanalmente, nunca ultrapasse o máximo torque recomendado.
- Somente lave os componentes Oxy com água e sabão neutro, materiais de limpeza alcalinos, ácidos ou a base de solventes agredem a anodização ou pintura.
- Guarde sua bike longe da incidência direta do sol, as radiações solares alteram a cor anodizada.
- Nunca esfregue material abrasivo sobre a superfície das peças.

- Weekly check the bolt torque, never make over torque.
- Only wash your Oxy components with neutral cleanser, Alkaline, acid or solvent can damage anodized coating.
- Keep bicycle far from sun light, the sun light radiation modifies anodized color.
- Never clean parts with abrasive cleansers or sponge.

- Nunca perfure a mesa para colocação de acessórios.
- Uma vez temperado, a mesa não pode ser conformada novamente, portanto, caso entorte em um acidente não tente retorna-lo a posição original, substitua-o imediatamente por um novo.
- Nunca solde ou aqueça a mesa! Este material não pode ser soldado, uma vez aquecido haverá modificação da estrutura do metal.

- Never make hole to install accessories.
- Once tempered, the stem cannot be conformed again, therefore, in case of crash and bend, immediately replace for new one.
- Never weld or heat this component. This material can't be welded, once heated there will structure modification on metal.
- Never install bolts from another supplier. Bolts are part of steering set and was projected to support strength.

Todos os componentes Oxy tem garantia de doze meses contados a partir da data de emissão da nota fiscal (sendo os 90 dias iniciais relativos à garantia legal prevista no Código de Defesa do Consumidor). Para validar o período de 9 meses você precisa acessar o site [www.oxy.com.br](http://www.oxy.com.br), cadastrar a sua peça e seguir as instruções para validação. A garantia cobre somente defeitos de fabricação ou defeitos no material. Problemas na pintura e/ou anodização não estão cobertos pela garantia. Uma vez autorizada a substituição do produto em garantia, a Oxy enviará um produto novo e ficará com o produto substituído. O custo de qualquer tipo de peça, componente e/ou acessórios necessários para a montagem final, custos de mão-de-obra do desmonte e posterior montagem são de exclusiva responsabilidade do proprietário. Itens considerados de desgastes, como coroas, anéis de borracha, buchas, etc. não possuem garantia. Oxy se reserva ao direito de alterar qualquer item deste manual, bem como interromper essa promoção exclusivamente por sua conveniência, a qualquer tempo, sem necessidade de comunicação e sem que tal fato importe em qualquer tipo de indenização.

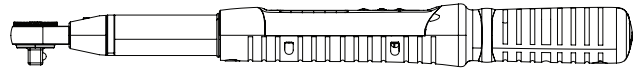
The warranty for all Oxy components is twelve months from the invoice date (90 days is mandatory accordingly to Brazilian law). To validate the 9-month period, you need to access the website [www.oxy.com.br](http://www.oxy.com.br), register your part and follow the instructions for validation. The warranty is only applied for manufacturing or material defects. Painting problems are not covered by warranty. All cost of any part, component or accessory needed to final assembling, labor cost, assembling is consumer responsibility. Wear parts as chainwheel, O-rings, bushing, etc. are not covered by warranty. Oxy reserves the right to change any item in this manual, as well as to discontinue this promotion solely for its convenience, at any time, without the need for communication and without any kind of indemnification.

#### Ferramentas necessárias

##### Mandatory tools



Chaves Allen 4 mm  
Allen wrench 4 mm



Torquímetro 6,0Nm  
Torque wrench 6,0Nm

#### Etapa 1 - Limpeza

##### Step 1 - Cleaning

Antes de iniciar a instalação, faça limpeza no guidão e na mesa com uma solução de água com 5% de detergente neutro esfregando com uma esponja macia. Esta etapa é necessária para eliminar óleos, graxas e poeira. Nunca utilize material abrasivo ou produtos químicos!

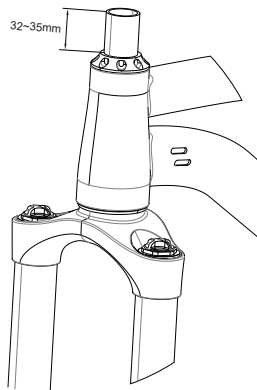
Before starting the installation, clean the handlebars and stem with a solution of water with 5% of neutral detergent, rubbing with a soft sponge. This step is necessary to eliminate oils, grease and dust. Never use abrasive material or chemicals!

#### Etapa 2 - Dimensionamento do canote do garfo

##### Step 2 - Sizing of fork steering tube

Para instalação da mesa Oxy é necessário um comprimento livre do canote do garfo de pelo menos 32mm e no máximo 35mm. Independente do uso espaçadores, esta dimensão deverá ser respeitada. Nesta etapa caso haja necessidade de cortar o canote do garfo, obrigatoriamente deverá ser reposicionado a estrela expansiva.

To install the Oxy stem, a free length of the fork steerer tube of at least 32mm and at most 35mm is required. Regardless of the use of spacers, this dimension must be respected. In this step, if there is a need to cut the fork steerer, the expansive star nut must be repositioned.

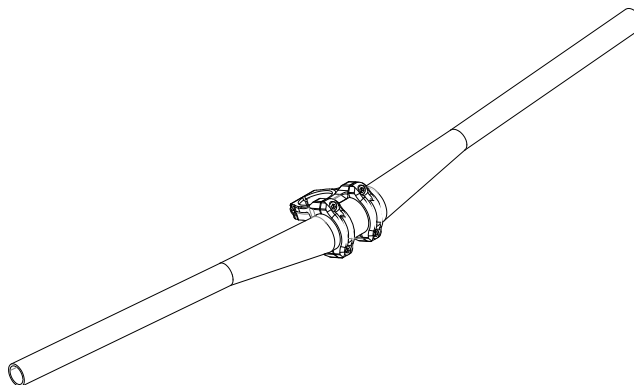


Etapa 3 - Montando o guidão na mesa.

Step 3 - Assembling handlebar on stem

Com utilização de uma chave Allen 4mm, remova os 4 parafusos Allen M5x15 para remover as 2 braçadeiras da mesa. Referenciando pela marcação de centro do guidão, posicione sobre e reinstale as 2 braçadeiras apertando levemente com os 4 parafusos Allen M5x15. Nesta etapa não é necessário se preocupar com a perfeita centralização do guidão e nem com a angulação.

Using a 4mm Allen wrench, remove the 4 M5x15 Allen screws to remove the 2 stem clamps. Referencing by the center marking of the handlebars, position over and reinstall the 2 clamps, tightening lightly with the 4 M5x15 Allen screws. At this stage, it is not necessary to worry about the perfect centering of the handlebars or the angulation.

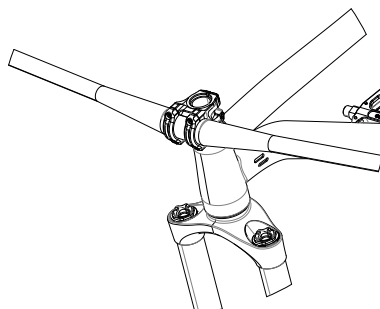


Etapa 4 - Montando a mesa no canote do garfo.

Step 4 - Assembling stem on fork steerer tube

Com utilização de uma chave Allen 4mm, afrouxe os 2 parafusos Allen M5x20 e posicione o subconjunto mesa com guidão no canote do garfo. Nesta etapa não é necessário se preocupar com o alinhamento do guidão em relação a bicicleta.

Using a 4mm Allen wrench, loosen the 2 M5x20 Allen screws and position the stem with handlebar subassembly on the fork steerer tube. At this stage it is not necessary to worry about the alignment of the handlebars in relation to the bicycle.

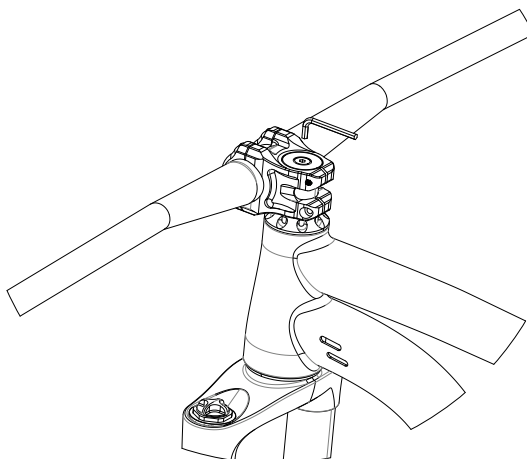


Etapa 5 - Fixando a mesa no canote do garfo.

Step 5 - Fixing stem on fork steerer tube

Uma vez que a estrela expansiva já foi reposicionada na Etapa 1, posicione a tampa da mesa com o parafuso M6x35 e aperte o parafuso na estrela expansiva utilizando uma chave Allen 4mm. O parafuso deve ser apertado até que se atinja a folga ideal no rolamento do movimento de direção. Esta etapa requer habilidade técnica, pois se apertar muito pode danificar o rolamento.

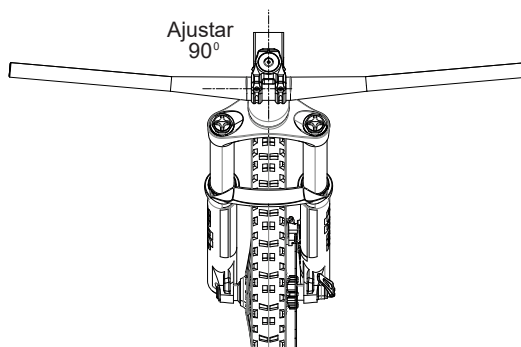
Once the expanding star nut has already been repositioned in Step 1, position the stem cap with the M6x35 screw and tighten the screw on the expanding star using a 4mm Allen wrench. The screw must be tightened until the optimum play in the steering movement bearing is achieved. This step requires technical skill as over-tightening can damage the bearing.



Etapa 6 - Alinhando a mesa.  
Step 6 - Stem aligning

Posicionando a roda dianteira entre as pernas gire o guidão até atingir a perpendicularidade perfeita em relação ao plano central da bicicleta. Com o auxílio de um torquímetro aperte os 2 parafusos laterais da mesa M5x20 com torque de 6Nm.

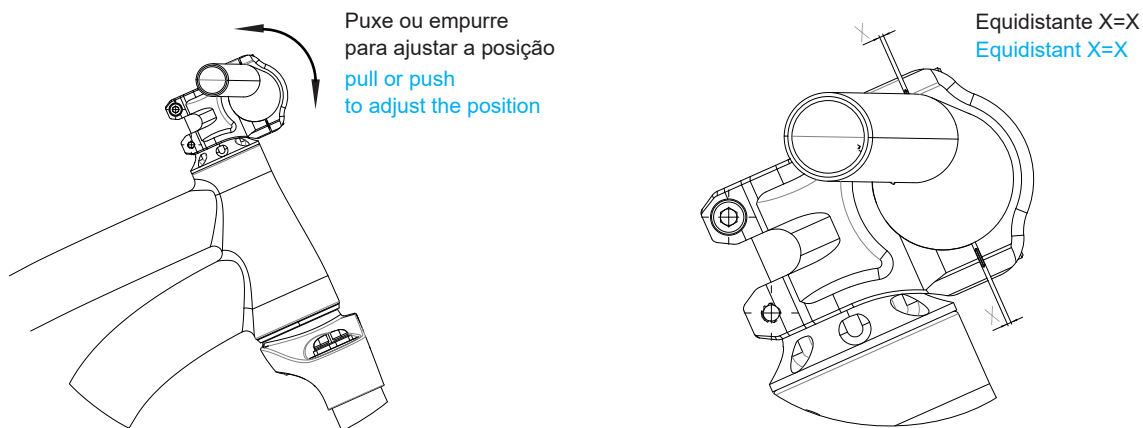
Positioning the front wheel between the legs, rotate the handlebars until it is perfectly perpendicular to the central plane of the bike. With the aid of a torque wrench, tighten the 2 side screws M5x20 of the stem with a torque of 6Nm.



Etapa 7 - Ajustando angulação do guidão.  
Step 7 - Adjusting the angulation of the handlebars.

Sentado na bicicleta na posição de pilotagem, ajuste o guidão forçando para frente ou puxando para traz até conseguir a posição desejada. Lembrando que não existe posição ideal, cada piloto tem uma posição que melhor lhe atende. Com o auxílio de um torquímetro aperte os 4 parafusos das abraçadeiras M5x15 com torque de 6Nm. Controle o aperto nos parafusos de forma que a distância entre a braçadeira e o corpo da mesa fiquem equidistantes.

Sitting on the bike in the riding position, adjust the handlebars by pushing forward or pulling back until you get the position you want. Remembering that there is no ideal position, each pilot has a position that best suits him. With the aid of a torque wrench, tighten the 4 screws of the M5x15 clamps with a torque of 6Nm. Control the tightening of the screws so that the distance between the clamp and the stem body is equidistant.

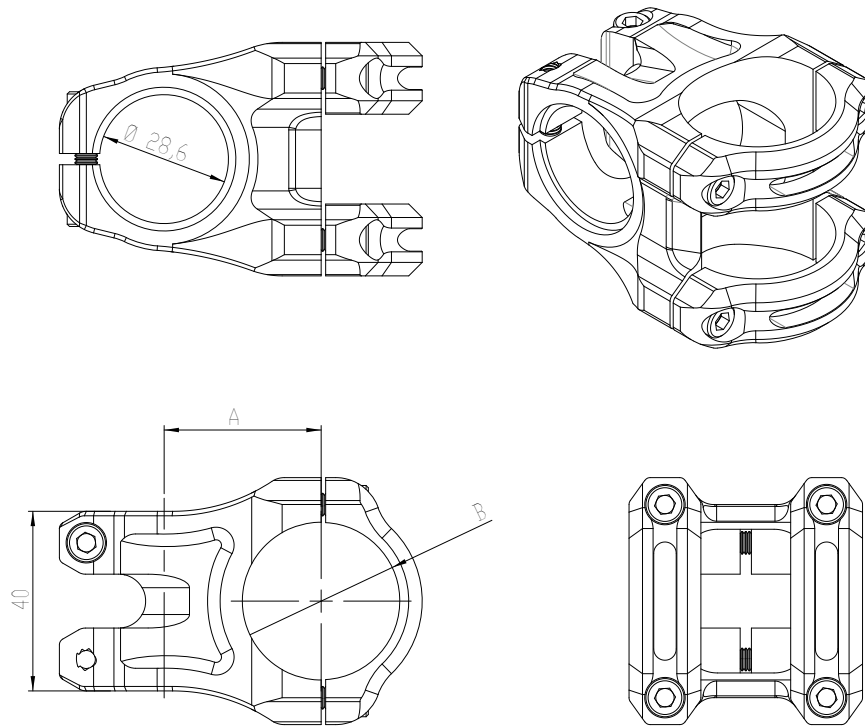


Etapa 8 - Montagem dos componentes finais  
Step 8 - Assembling the final components

Montagem dos sistemas de freio, cambio, manoplas e demais componentes da sua bicicleta.

Assembly of brake systems, gearshift, grips and other components of your bike.





Especificações	Specification	Unit	Modelo / Model AllRide						
Ⓑ Diâmetro do guidão	Handlebar Clamp	mm	31,8	35					
Inclinação	Rise	Degree	± 0°						
Ⓐ Comprimento	Offset	mm	35	50					
Altura	Stack height	mm	40						
Tubo do garfo	Steerer tube	mm	28,6						
Cores	Colors		Preto/Black	Grafite/Grey	Bronze/Bronze	Azul/Blue	Violeta/Violet	Rosa/Pink	Vermelho/Red Laranja/Orange